



plastic in form

A. Schumacher, Handlaufmontagen, Altweg 21, 5706 Boniswil, Telefon: 079 340 16 80 E-Mail: handlauf@bluewin.ch

## Preisliste Handlaufmontagen (ab September 2017)

Alle Preise exklusive Mehrwertsteuer

Demontage und Entsorgung Flachhandläufe:

SFr. 7.50 /lfm

Demontage und Entsorgung Rundhandläufe:

SFr. 10.--/lfm

Alte Standardfarben weiterhin erhältlich

SFr. 1.--/lfm Zuschlag

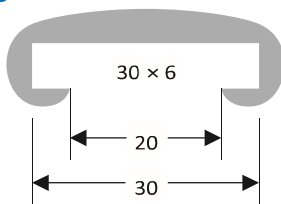
Spezialfarben nach RAL, NCS oder Muster

SFr. 600.--/Farbeinstellung

Spesen/Kilometerspesen auf Anfrage

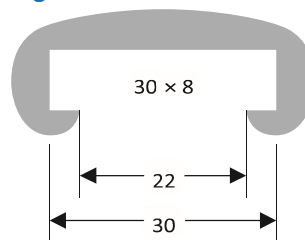
### HL 29 flach

Montage inkl. Material: 21.--/lfm  
Endkappen flach verschweisst: 15.--/Stk  
Gehrungen verschweisst: 27.50/Stk



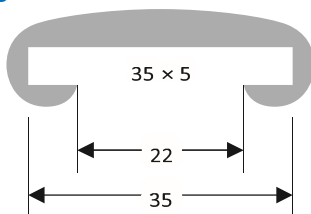
### HL 01 flach

Montage inkl. Material: 18.50/lfm  
Endkappen flach verschweisst: 15.--/Stk  
Gehrungen verschweisst: 27.50/Stk



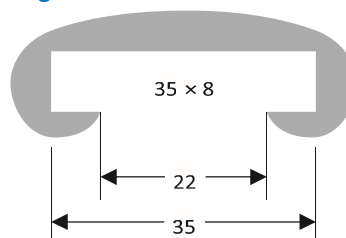
### HL 30 flach

Montage inkl. Material: 21.--/lfm  
Endkappen flach verschweisst: 15.--/Stk  
Gehrungen verschweisst: 27.50/Stk



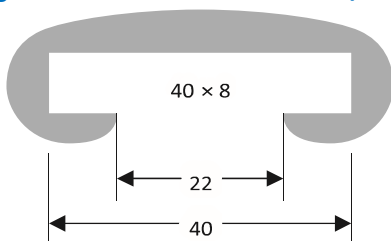
### HL 14 flach

Montage inkl. Material: 21.--/lfm  
Endkappen flach verschweisst: 15.--/Stk  
Gehrungen verschweisst: 27.50/Stk



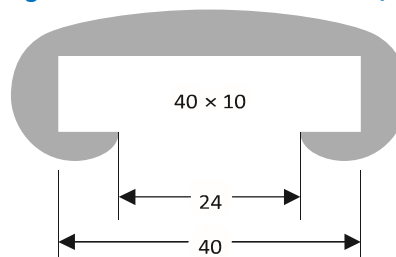
### HL 02 flach

Montage inkl. Material: 21.--/lfm  
Endkappen flach verschweisst: 15.--/Stk  
Gehrungen verschweisst: 27.50/Stk



### HL 04 flach

Montage inkl. Material: 25.--/lfm  
Endkappen flach verschweisst: 15.--/Stk  
Gehrungen verschweisst: 27.50/Stk

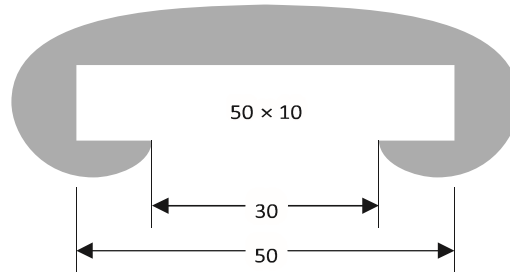
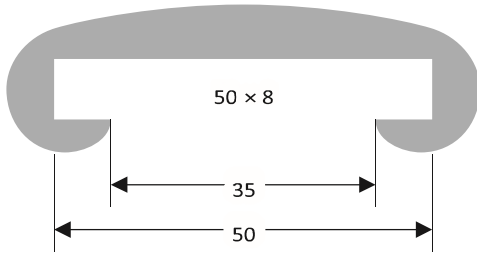


### HL 05 flach

### HL 06 flach

Montage inkl. Material: 23.50/lfm  
 Endkappen flach verschweisst: 15.--/Stk  
 Gehrungen verschweisst: 27.50/Stk

Montage inkl. Material: 25.--/lfm  
 Endkappen flach verschweisst: 15.--/Stk  
 Gehrungen verschweisst: 27.50/S

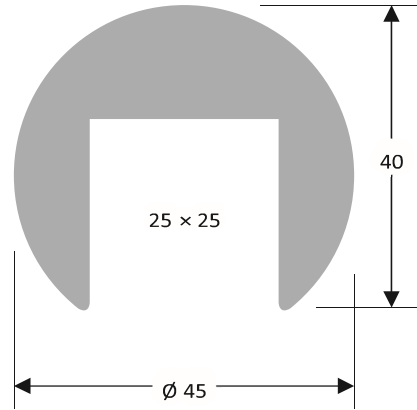
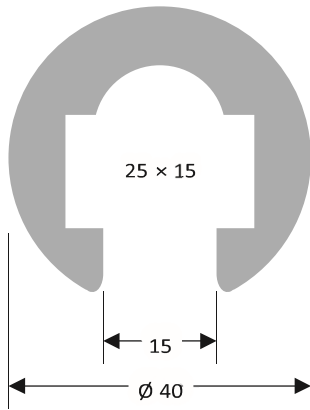


**HL 18 rund**

Montage inkl. Material: 37.--/lfm  
 Endkappen flach verschweisst: 15.--/Stk  
 Endkappen rund verschweisst: 18.--/Stk  
 Gehrungen verschweisst: 30.--/Stk

**HL 19 rund**

Montage inkl. Material: 39.--/lfm  
 Endkappen flach verschweisst: 15.--/Stk  
 Endkappen rund verschweisst: 19.--/Stk  
 Gehrungen verschweisst: 30.--/Stk

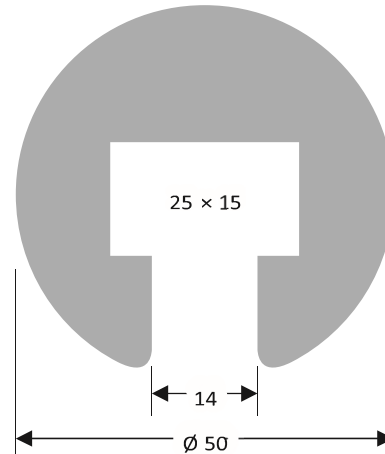
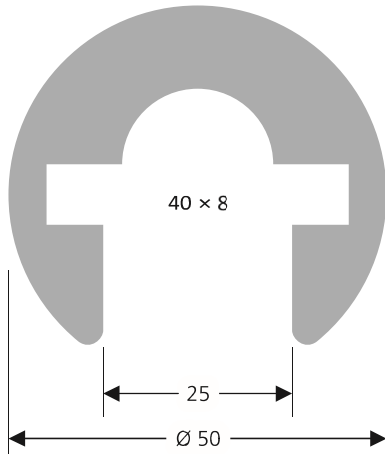


**HL 20 rund**

Montage inkl. Material: 44.--/lfm  
 Endkappen flach verschweisst: 15.--/Stk  
 Endkappen rund verschweisst: 20.--/Stk  
 Gehrungen verschweisst: 30.--/Stk

**HL 21/50 rund**

Montage inkl. Material: 44.--/lfm  
 Endkappen flach verschweisst: 15.--/Stk  
 Endkappen rund verschweisst: 20.--/Stk  
 Gehrungen verschweisst: 30.--/Stk



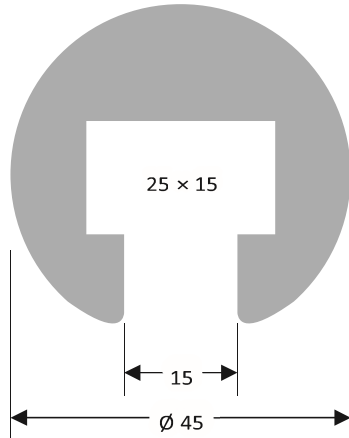


plastic in form

A. Schumacher, Handlaufmontagen, Altweg 21, 5706 Boniswil, Telefon: 079 340 16 80 E-Mail: handlauf@bluewin.ch

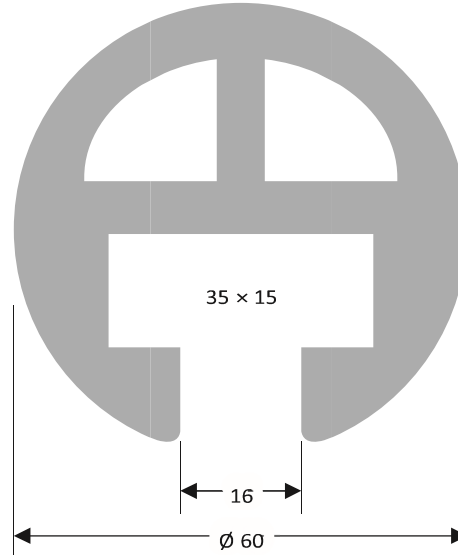
#### HL 21/45 rund

Montage inkl. Material: 39.--/lfm  
Endkappen flach verschweisst: 15.--/Stk  
Endkappen rund verschweisst: 19.--/Stk  
Gehrungen verschweisst: 30.--/Stk



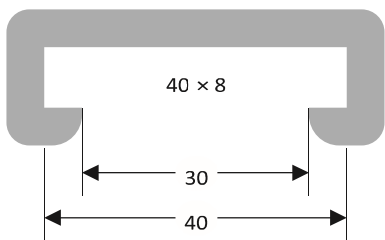
#### HL 23 rund

Montage inkl. Material: 59.--/lfm  
Endkappen flach verschweisst: 15.--/Stk  
Endkappen rund verschweisst: 25.--/Stk  
Gehrungen verschweisst: 30.--/Stk



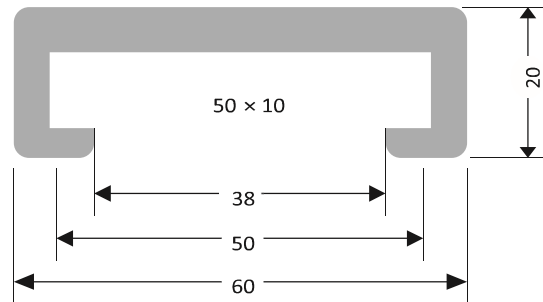
#### HL 08 flach

Montage inkl. Material: 23.--/lfm  
Endkappen flach verschweisst: 15.--/Stk  
Gehrungen verschweisst: 27.50/Stk



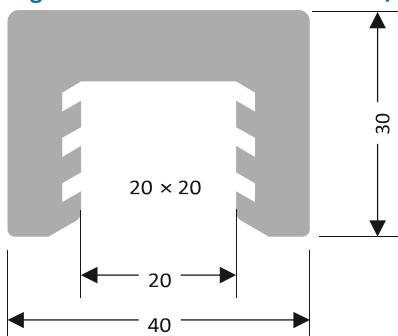
#### HL 09 flach (NEU)

Montage inkl. Material: 25.--/lfm  
Endkappen flach verschweisst: 15.--/Stk  
Gehrungen verschweisst: 27.50/Stk



#### HL 10 rechteckig (NEU)

Montage inkl. Material: 41.--/lfm  
Endkappen flach verschweisst: 15.--/Stk  
Gehrungen verschweisst: 27.50/Stk



#### HL 24 flachoval

Montage inkl. Material: 25.--/lfm  
Endkappen flach verschweisst: 15.--/Stk  
Gehrungen verschweisst: 27.50/Stk

